

# PB

## Блендер для вязких продуктов



### ПРИМЕНЕНИЕ

Блендеры PB используются для добавления твердых продуктов в жидкости с высокой вязкостью, а также для смешивания твердых веществ с жидкостями, которые имеют низкую вязкость, однако при добавлении твердых веществ приобретают вязкость, превышающую значения, при которых может применяться обычный блендер.

Продуктами, для которых наиболее часто используются эти блендеры, являются пектин, карбоксиметилцеллюлоза (КМЦ), смолы, концентраты соков, напитки и вязкие пищевые продукты. Эти продукты с высокой вязкостью, которая может достигать 15 000 сП, нельзя добавлять с использованием обычного блендера.

Для продуктов с высокой вязкостью и сложных процессов смешивания INOXPA стандартизирует эту новую модель блендера.

### ПРИНЦИП ФУНКЦИОНИРОВАНИЯ

В отличие от обычных моделей блендеров, этот тип блендеров оснащен винтовым насосом, который установлен после миксера и хорошо подходит для продуктов с высокой вязкостью.

Блендер также включает поточный миксер с системой Вентури на всасывании и бункер с дисковым затвором для добавления твердых веществ. Благодаря системе Вентури, у основания бункера создается зона сильно пониженного давления. При открытии затвора бункера твердые вещества всасываются и полностью растворяются при попадании внутрь корпуса миксера.

### КОНСТРУКЦИЯ И ХАРАКТЕРИСТИКИ

Компактное многофункциональное устройство для обеспечения быстрого и гомогенного смешивания широкого спектра твердых веществ с жидкостями с высокой вязкостью.

Гигиеническое исполнение.

Одинарное торцевое уплотнение.

Простой монтаж/демонтаж благодаря соединениям CLAMP ISO 2852.

Дисковый затвор в бункере.

Дисковые затворы на миксере и насосе.

Возможность очистки и дезинфекции без демонтажа оборудования.

Бункер приварен к столу, что обеспечивает полностью гладкую поверхность.

Электрическая панель из нержавеющей стали с переключателем пуска/остановки и автоматическим выключателем для защиты двигателя.

Устройство оснащено колесами.

Дренажный клапан clamp для полного опорожнения устройства.

## ТЕХНИЧЕСКИЕ СПЕЦИФИКАЦИИ

### Материалы

Детали, контактирующие с продуктом	1.4404 (AISI 316L)
Другие металлические детали	1.4301 (AISI 304)
Уплотнения	EPDM

### Торцевое уплотнение

Вращающаяся часть	Карбид кремния (SiC)
Неподвижная часть	Карбид кремния (SiC)
Уплотнения	EPDM

### Обработка поверхности

Внутренняя	Зеркальная полировка Ra ≤ 0,8 мкм
Наружная	Матовая

### Блендер

	<b>PB-60</b>	<b>PB-80</b>
Примерный поток	15 м³/ч	25 м³/ч
Максимальное всасывание твердых веществ <sup>1</sup>	2000 кг/ч	3000 кг/ч
Всасывание чистого пектина <sup>1</sup>	65 кг/ч	125 кг/ч
Базовый миксер	ME-4110	ME-4125
Двигатель (3000 об/мин)	7,5 кВт	18,5 кВт
Базовый насос	KSF-60	KSF-80
Редукторный двигатель (300 об/мин)	7,5 кВт	11 кВт
Максимальная температура	65°C	65°C
Соединения (всасывание/нагнетание)	CLAMP	CLAMP
Вместимость бункера	70 литров	70 литров
Затвор бункера	дисковый CLAMP	дисковый CLAMP

1) Количество всасываемых твердых веществ может изменяться в зависимости от их характеристик

## ДОПОЛНИТЕЛЬНАЯ КОМПЛЕКТАЦИЯ

Охлаждаемое торцевое уплотнение.

Уплотнения из FPM.

Соединения DIN, SMS.

Вибратор для бункера.

Автоматический затвор + датчик нижнего уровня твердых веществ в гигиеническом исполнении.

Автоматические дисковые затворы на миксере и насосе.

Датчик верхнего уровня твердых веществ в гигиеническом исполнении.

Байпас на насосе.

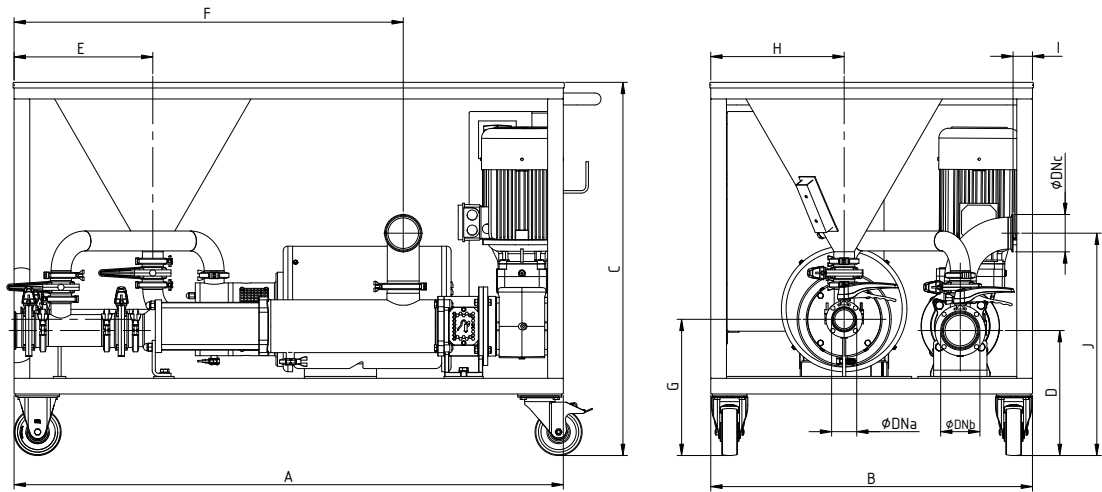
Панель контроля вибратора, датчиков уровня твердых веществ и автоматических затворов.

Решетка для бункера.

Мановакуумметр.

Антивибрационные опоры.

## РАЗМЕРЫ



02.150.32.0007

	ØDNa	ØDNb	ØDNc	A	B	C	D	E	F	G	H	I	J
<b>PB - 60</b>	2½"	4"	4"	1750	1025	1189	398	445	1243	434	425	62	708
<b>PB - 80</b>	3"	4"	4"	2150	1075	1263	385	450	1373	460	425	62	709